

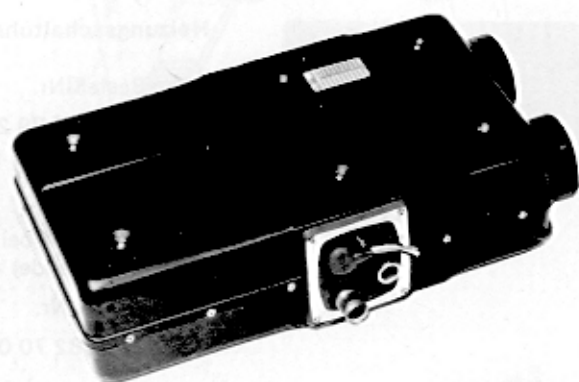
Technische Beschreibung B 2 L, D 2 L

Einbauanweisung



Eberspächer

J. Eberspächer
Eberspächerstr. 24
D-7300 Esslingen
Telefon (zentral)
(07 11) 3109-0
Telefax
(07 11) 3109-5 00



B 2 L	Bestell-Nr.
Grundgerät mit Grundausstattung	12 V 20 1667 05 00 00
Universaleinbausatz	20 1667 80 00 00

D 2 L	Bestell-Nr.
Grundgerät mit Grundausstattung	12 V 25 1694 05 00 00
Universaleinbausatz	20 1667 80 00 00

Technische Daten

Heizmedium	Luft
Heizluftdurchsatz ohne Gegendruck ¹⁾	80 kg/h \pm 10%
Wärmestrom ¹⁾	2300 W \pm 10%
Regelung des Wärmestromes	mit Raumtemperaturregler
Brennstoff ²⁾	B 2 L: Benzin (handelsüblich) D 2 L: Dieseldieselkraftstoff (handelsüblich)
Brennstoffverbrauch ¹⁾	B 2 L: 0,32 l/h \pm 10% D 2 L: 0,27 l/h \pm 10%
Nennspannung	12 V
Betriebsbereich	
Untere Spannungsgrenze ³⁾	10 Volt
Obere Spannungsgrenze ⁴⁾	14 Volt
Elektrische Leistungsaufnahme ¹⁾	B 2 L beim Start 150 W \pm 10% im Betrieb 15 W \pm 10% D 2 L beim Start 240 W \pm 10% im Betrieb 15 W \pm 10%

Lüftungsbetrieb	möglich
Funkentstörgrad	fern, zusätzliche Entstörmaßnahmen möglich
Gewicht	ca. 14 kg

¹⁾ bei Nennspannung

²⁾ siehe auch "Brennstoff bei tiefen Temperaturen" Seite 9

³⁾ ein im Steuergerät eingebauter Unterspannungsschutz schaltet das Gerät bei etwa 10,5 Volt ab.

⁴⁾ ein im Steuergerät eingebauter Überspannungsschutz schaltet das Gerät bei ca. 15 Volt ab.

Inhalt:	Seite
Lieferumfang/Bestell-Nr.	2, 3
Bauartgenehmigung, Behördliche Vorschriften, Allgemeine Hinweise	4
Einbauanweisung	4
Einbaubeispiel/Einbauplatz	4
Heizluftführung	5
Zulässige Einbaulagen/Heizgeräte Befestigung	6
Hauptabmessungen	6
Verbrennungsluftführung/Abgasführung	7
Brennstoffversorgung	8, 9
Raumtemperaturregler, Elektrik/Schaltpläne	10-12
Funktionsbeschreibung	13, 14
Behebung von Störungen	15

Lieferumfang (Bild Seite 3)

Bild-Nr.	Stück	Benennung/Bestell-Nr.
----------	-------	-----------------------

B 2 L

1-10	1	Grundgerät mit Grundausstattung 12 V	20 1667 05 00 00
------	---	---	------------------

D 2 L

1-10	1	Grundgerät mit Grundausstattung 12 V	25 1694 05 00 00
------	---	---	------------------

in der Grundausstattung ist enthalten:

1	1	Grundgerät (allein nicht lieferbar) B 2 L	20 1661 01
		D 2 L	25 1690 01
2	1	Steuergerät	
3	1	Brennstoffdosierpumpe	
4	1	Aufhängung, vollst.	
5.1-5.4	1	Verbindungssteile	
6	1	Ansaugschalldämpfer	
7	1	Kupfermasseband (nur B 2 L)	
8	1	Halter	
9	1	Raumtemperaturregler 12 V	
10	1	Blende	

bei B 2 L und D 2 L zusätzlich zu bestellen:

11-48	1	Universaleinbausatz 20 1667 80 00 00	
-------	---	---	--

Zusatzteile

Bild-Nr.	Stück	Benennung/Bestell-Nr.	
49	1	Stutzen vollst.	20 1629 80 06 00
50	1	Ausströmer 90/100 drehbar	20 1609 80 09 00
51	1	Luftausströmer	20 1297 00 01 00
52	1	Luftverteilerkasten vollst.	20 1607 89 01 00
53	1	Ausströmer	25 1226 89 18 00
54	1	Hosenstück	25 1226 89 34 00
55	1	Schutzgitter, lackiert	25 1226 89 44 00
56	1	Kabel zum Raum- temperaturregler 2500 mm lg.	20 1667 89 01 00
-	1	Kabel zum Raum- temperaturregler 5000 mm lg.	20 1667 89 02 00
57	1	Übergangsstück	20 1607 80 00 01

Bild-Nr.	Stück	Benennung/Bestell-Nr.	
58	1	Dichtungsplatte	20 1629 80 00 07
59	1	Schlauchstutzen	20 1297 00 00 01
60	1	Anschlußteil	25 1226 89 00 11
61	1	Übergangsstück	20 1462 89 00 01
62	lfdm	Flexibler Schlauch ø 90	360 00 118
63	lfdm	Flexibler Schlauch ø 100	360 00 123

Bedienelemente wahlweise



Heizungsschaltuhr

Bestell-Nr.

12 V 25 1482 89 25 00

Befestigungsteile
(nur erforderlich bei
Einbau mit Blende)

Bestell-Nr.

25 1482 70 01 00



Heizungsschaltuhr mit Befestigungsteilen

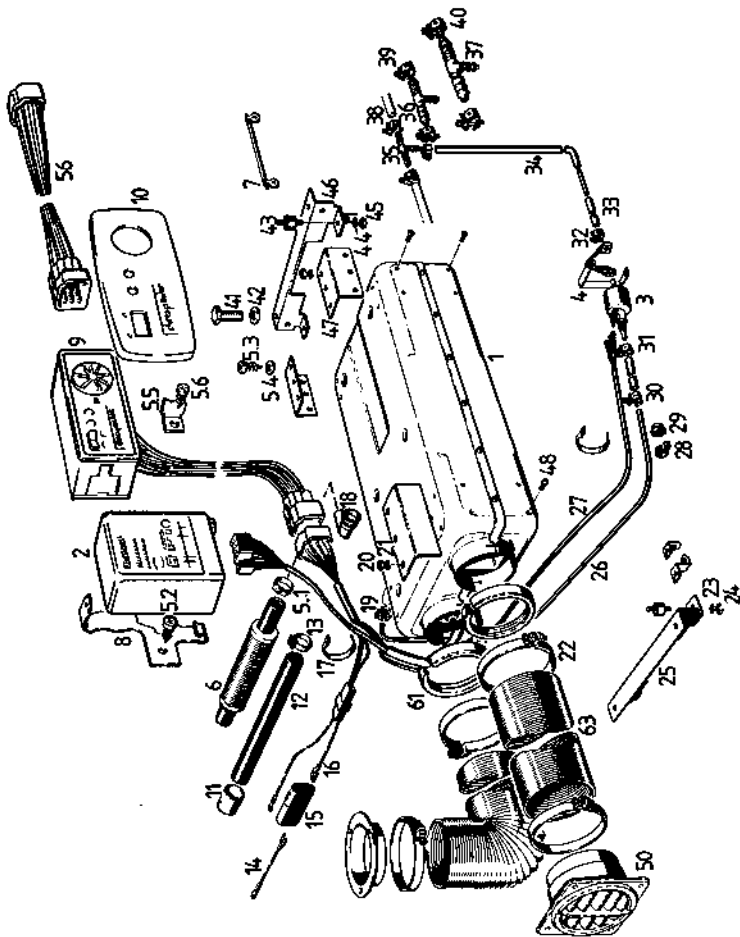
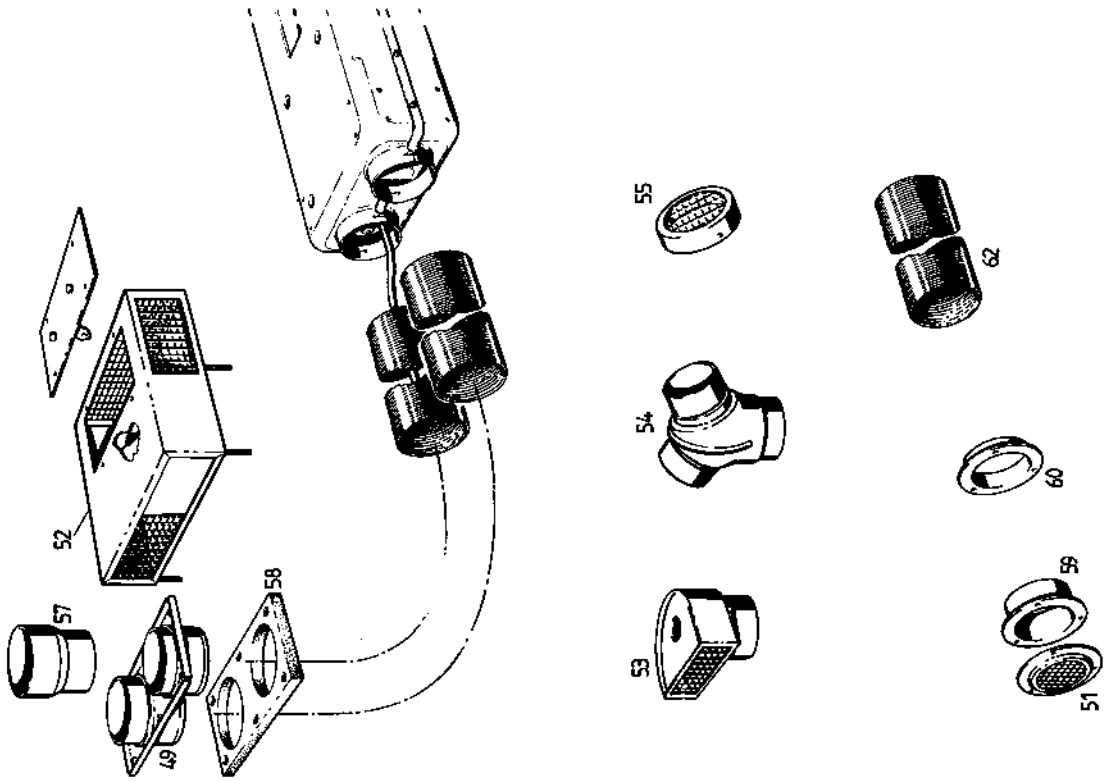
Bestell-Nr.

12 V 25 1482 89 19 00

Weitere Zusatzteile siehe Zusatzteile-Katalog.



Lieferumfang



Bauartgenehmigung, Behördliche Vorschriften, Allgemeine Hinweise

1. Für Kraftfahrzeuge, die der Straßenverkehrs-Zulassungsordnung (StVZO) unterliegen, sind die Heizgeräte vom Kraftfahrt-Bundesamt bauartgenehmigt und haben ein amtliches Prüfzeichen (B2L VW S163, D2L VW S174) – vermerkt auf dem Fabrikschild – erhalten.

Die mit der Allgemeinen Bauartgenehmigung verbundenen Einbauanforderungen sind in den betreffenden Abschnitten der Einbauanweisung abgedruckt.

Weiterhin beachten Sie bitte:

Das Jahr der ersten Inbetriebnahme muß auf dem Fabrikschild dauerhaft eingetragen werden. Vom Werk sind 3 Jahreszahlen auf das entsprechende Feld des Fabrikschildes aufgedruckt. Die gültige Jahreszahl ist durch Entfernen der nicht in Frage kommenden Jahreszahlen (Aus-schaben, Ablösen) kenntlich zu machen.

Der Wärmetauscher ist nach der StVZO 10 Jahre verwendbar und muß danach vom Hersteller oder einer seiner Vertragswerkstätten durch ein Originalteil ersetzt werden. Verantwortlich hierfür ist der Betreiber. Das Heizgerät ist dann mit einem unlösbar angebrachten Schild zu versehen, das das Verkaufsdatum des Wärmetauschers und das Wort „Original-ersatzteil“ trägt.

Bei nachträglichem Einbau des Heizgerätes hat der Fahrzeughalter nach § 19, Abs. 2, StVZO, unter Vorlage eines Gutachtens eines amtlich anerkannten Sachverständigen oder Prüfers für den Kraftfahrzeugverkehr (TÜV) bei der Verwaltungsbehörde eine neue Betriebserlaubnis zu beantragen (Eintrag in die Kraftfahrzeug-Papiere).

Bei Einbau des Heizgerätes in Sonderfahrzeuge (z.B. Fahrzeuge zum Transport gefährlicher Güter) müssen die für solche Fahrzeuge geltenden Vorschriften berücksichtigt werden.

2. Für Fahrzeuge, die nicht der StVZO unterliegen (z.B. Schiffe), sind die speziell dafür geltenden Einbauhinweise und – falls erforderlich – Vorschriften zu beachten.
3. In geschlossenen Räumen, z.B. Garagen darf die Heizung nicht betrieben werden.

Beim Tanken muß die Heizungs stets ausgeschaltet sein.

4. Die Heizgeräte müssen von einer vom Hersteller zugelassenen Fachwerkstatt entsprechend der Einbauanweisung eingebaut werden.
5. Die Heizgeräte dürfen nur für den vom Hersteller angegebenen Verwendungszweck unter Beachtung der jedem Heizgerät mitgelieferten Betriebsanleitung eingesetzt werden. Nicht zulässig ist der Betrieb dort, wo sich brennbare Dämpfe oder Staub bilden können (z.B. in der Nähe von Kraftstoff-, Kohlen- und Holzstaub-, Getreidelägern oder ähnlichem).
6. Die in der Einbauanweisung gemachten Einbauvorschläge sind Beispiele. Andere Einbauplätze sind, wenn sie den allgemeinen Einbauanforderungen entsprechen, ggf. nach Rücksprache mit dem Hersteller, auch zulässig. Ansonsten sind Abweichungen von der Einbauanweisung, insbesondere bei der elektrischen Verdrahtung (Schaltpläne), der Brennstoffversorgung, der Verbrennungsluft- und Abgasführung, sowie die Verwendung fremder Bedienungs- und Steuerungselemente nur nach schriftlicher Genehmigung durch den Hersteller zulässig. Andernfalls erlischt die Gewährleistung durch den Hersteller für die gesamte Heizanlage sowie die allgemeine Betriebserlaubnis des Fahrzeuges.
7. Bei jeder Verbrennung entsteht Abgas, das giftige Bestandteile enthält. Deswegen und wegen der hohen auftretenden Temperaturen ist die Abgasführung unbedingt nach der Einbauanweisung auszuführen. Bei Nichtbeachtung oder Betrieb der Heizung in geschlossenen Räumen (Garagen) besteht Vergiftungsgefahr.
8. Bei Schäden am Heizgerät oder der Installation der Heizanlage ist eine autorisierte Kundendienstwerkstätte aufzusuchen, die Schäden fachmännisch unter Verwendung von Originalersatzteilen behebt. Behelfsreparaturen (in eigener Regie) oder mit Nichtoriginalersatzteilen sind gefährlich. Sie sind deshalb nicht zulässig. Bei Einbauten in Kfz führen sie zur Erlöschen der Allgemeinen Bauartgenehmigung des Heizgerätes und damit der Allgemeinen Betriebserlaubnis des Fahrzeuges.
9. Die Gewährleistungsbedingungen entnehmen Sie dem Gerätepaß, der Ihnen beim Einbau des Heizgerätes von der Kundendienstwerkstatt ausgehändigt wird. Es gelten ausschließlich unsere Gewährleistungsbedingungen.

Einbauanweisung

Die in dieser Einbauanweisung gemachten Vorschläge sind Beispiele. Andere Lösungen als dargestellt (z.B. bei der

Wahl des Einbauplatzes, der Luftführung) sind, wenn sie den Vorschriften der StVZO entsprechen, ggf. nach Rücksprache mit dem Hersteller, auch zulässig.

Einbaubeispiel/Einbauplatz

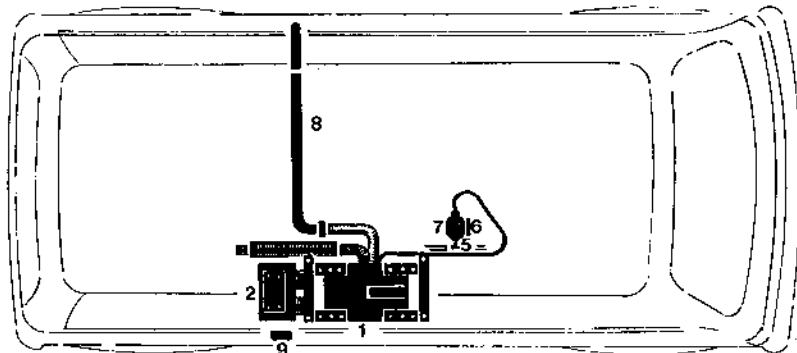
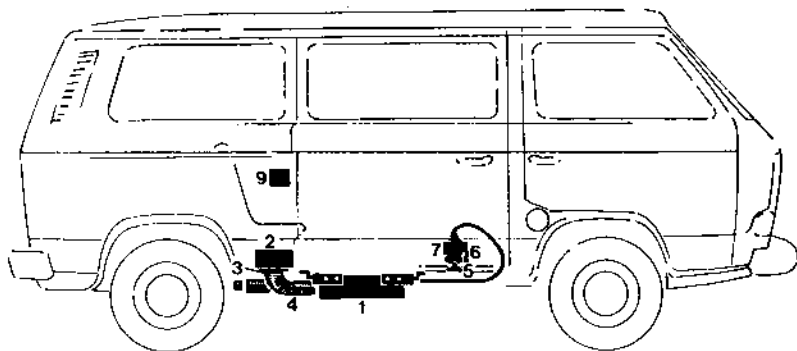


Bild- Benennung
Nr.

- | | |
|---|----------------------------|
| 1 | Heizgerät |
| 2 | Luftverteilerkasten |
| 3 | Anschlußteil |
| 4 | Flexibles Rohr |
| 5 | Brennstoff-Abzweigstück |
| 6 | Aufhängung für Dosierpumpe |
| 7 | Dosierpumpe |
| 8 | Abgasrohr |
| 9 | Raumtemperaturregler |

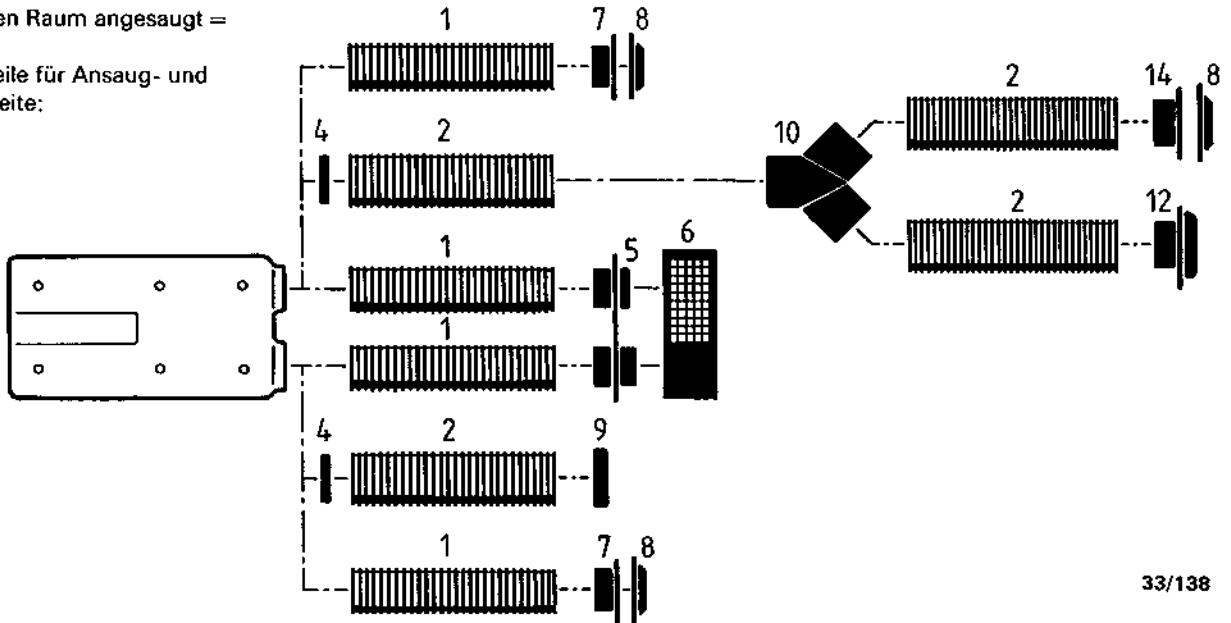
33/137



Umluftansaugleitung/Heizluftausströmleitung

Die Luft wird stets aus dem zu beheizenden Raum angesaugt = Umluft.

Gängige Teile für Ansaug- und Ausströmseite:



33/138

Bild-Nr.	Benennung	Teileleitzahl		Bestell-Nr.
		1 Kanal*	2 Kanal*	
1	Flex. Schlauch ø 90	2,15/m	0,46/m	360 00 118
2	Flex. Schlauch ø 100	1,0/m	0,3/m	360 00 123
4	Übergangsstück 90/100	-	-	20 1462 89 00 01
5	Stutzen	-	-	20 1629 80 06 00
6	Luftverteilerkasten	2,5	-	20 1607 89 01 00
7	Anschlußstutzen ø 90	0,3	0,15	20 1297 00 00 01

Bild-Nr.	Benennung	Teileleitzahl		Bestell-Nr.
		1 Kanal*	2 Kanal*	
8	Ausströmgitter	1,5	0,38	20 1297 00 01 00
9	Schutzgitter ø 100	1	-	25 1226 89 44 00
10	Hosenstück 100/100/100	0	-	25 1226 89 34 00
12	Ausströmer, drehbar ø 90/100	2,3	0,46	20 1609 80 09 00
14	Anschlußstutzen ø 100	0,15	0	25 1226 89 00 11
16	Bogen aus flex. Rohr 90° ø 90	2,46	0,46	-

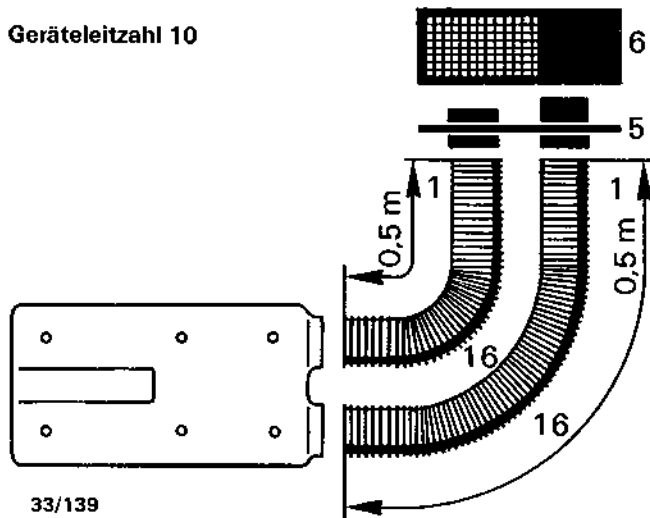
Die Summe der Teileleitzahlen darf nicht größer sein als die Geräteleitzahl

* 1-Kanal bedeutet: Zum oder vom Heizgerät führt ein Heizluftkanal. Es gelten die unter "1-Kanal" angegebenen Teileleitzahlen.

* 2-Kanal bedeutet: Nach dem Heizgerät verzweigt sich die Heizluftleitung auf zwei Kanäle. Bis zur Verzweigung gelten die unter "1-Kanal", ab der Verzweigung die unter "2-Kanal" angegebenen Teileleitzahlen.

Beispiel zur Ermittlung der Leitzahl

Geräteleitzahl 10



33/139

Bild-Nr.	Benennung	Teileleitzahl
1	1 m Flex. Schlauch ø 90	2,15
5	Stutzen	-
6	Luftverteilerkasten	2,5
16	2 x Rohrbogen 90°	4,92
Summe der Teileleitzahl		9,57

Gesamtsumme der Teileleitzahlen 9,57 übersteigt die Geräteleitzahl 10 nicht; der Einbau ist zulässig.

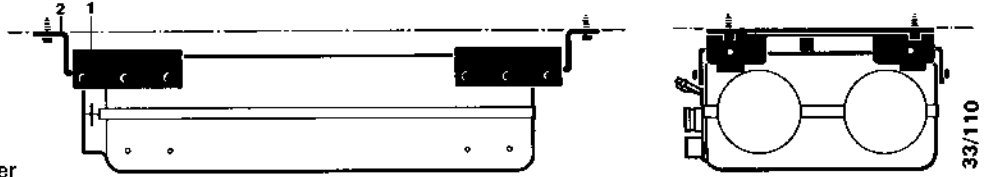
Austritt und Eintritt der Heizluft im Fahrzeug so anordnen, daß die ausströmende Warmluft nicht direkt wieder angesaugt werden kann, ein Ansaugen von Abgasen des Fahrzeugmotors und des Heizgerätes nicht zu erwarten ist und die Heizluft nicht verunreinigt werden kann.

Montage des Heizgerätes

Beim Einbau des Heizgerätes im Innern des Fahrzeuges (der Einbau in von Personen benützte Räume ist nicht

zulässig) müssen alle vom Heizgerät nach außen führenden Leitungen an den Durchbrüchen spritzwasserdicht verlegt sein.

Zulässige Einbaulage, Heizgeräte-Befestigung



- 1 Haltewinkel mit Metallgummipuffer
- 2 Gerätehalter

Der Einbau soll grundsätzlich in Normlage, wie dargestellt, erfolgen.

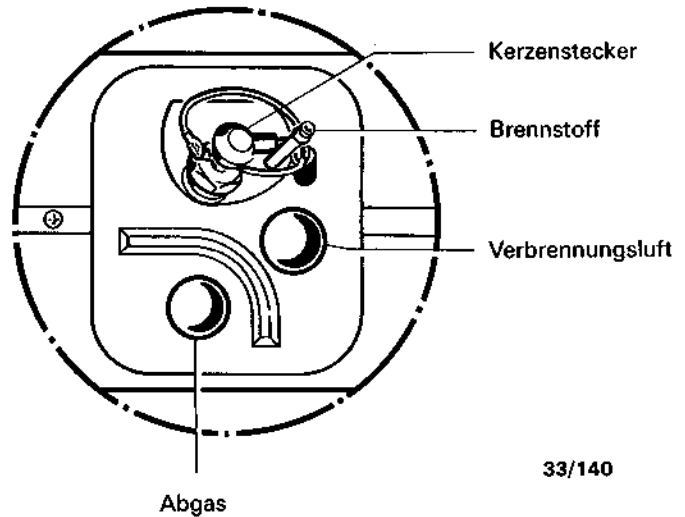
Ansicht auf Brennstoffstutzen, Glühzündkerze, Abgasaustritt, Verbrennungslufteintritt.

Sind Abweichungen erforderlich, bitte Rücksprache mit dem Gerätehersteller.

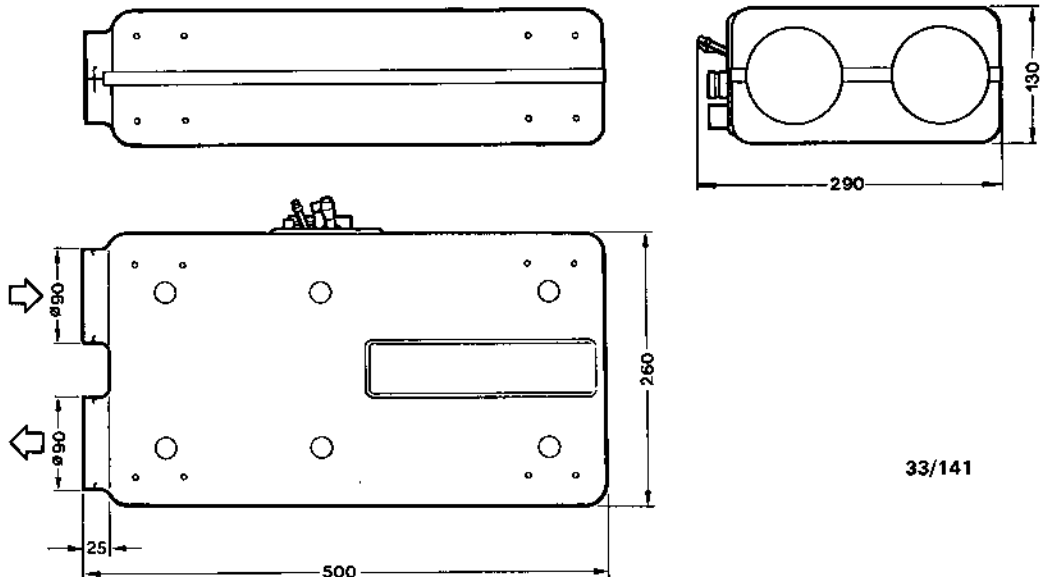
Wichtig: Der Brennstoffstutzen muß nach oben zeigen.

Ein in Normlage eingebautes Heizgerät darf beim Heizbetrieb, bedingt durch die Schräglage des Fahrzeuges im Fahrbetrieb, bis zu $\pm 15^\circ$ aus der Normlage um beide Achsen geschwenkt werden.

Das Fabricschild muß auch in eingebautem Zustand gut sichtbar sein. Ggf. kann ein 2. Fabricschild (Duplikat) mit den Angaben des Originals an einer nach dem Einbau gut sichtbaren Stelle am Heizgerät oder einer vor dem Heizgerät befindlichen Abdeckung angebracht werden. Ein 2. Schild ist dann nicht erforderlich, wenn das Original durch Entfernen einer Abdeckung ohne Zuhilfenahme von Werkzeugen sichtbar wird.

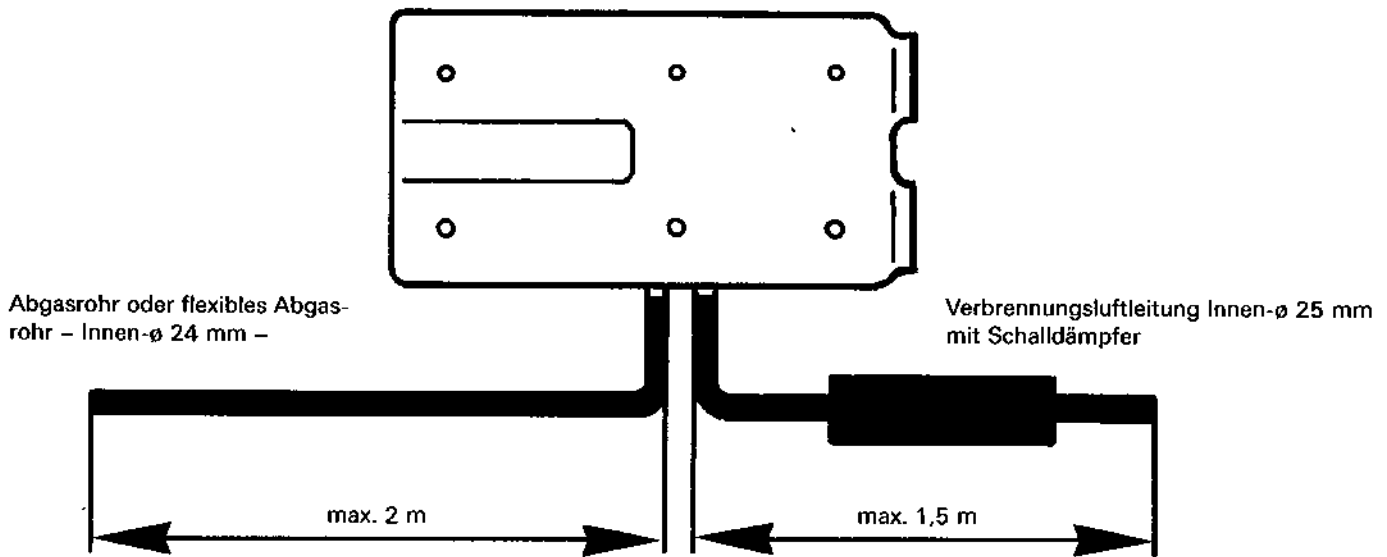


Hauptabmessungen



Verbrennungsluft, Abgasführung

Zulässige Längen und Durchmesser von Abgas- und Verbrennungsluftleitungen.



33/142

Die Verbrennungsluft muß aus dem Freien (nicht aus dem Fahrgast- oder Kofferraum) angesaugt werden. Die Eintrittsöffnung der Verbrennungsluftleitung nicht entgegen dem Fahrtwind einbauen und so verlegen, daß sie sich nicht durch Schmutz und Schnee zusetzen und eingedrungenes Wasser abfließen kann.

Der Abgasaustritt muß im Freien enden. Abgasleitungen müssen so verlegt sein, daß das Eindringen von Abgasen in das Fahrzeuginnere bzw. das Ansaugen von Abgas durch das Fahrzeug- oder Heizungsgebläse nicht zu erwarten ist¹⁾ und daß betriebswichtige Teile des Fahrzeuges in ihrer Funktion nicht beeinträchtigt werden können (genügend Abstand beachten). Die Austrittsöffnung der Abgasleitung so verlegen, daß sie sich nicht durch Schmutz und Schnee zusetzen und eingedrungenes Wasser abfließen kann.

Nicht entgegen dem Fahrtwind einbauen.

Abgasrohre dürfen nicht über die seitlichen Begrenzungen des Fahrzeuges hinausragen. Abgasleitung entweder leicht fallend verlegen, oder an den tiefsten Stellen Ablauflöcher von ca. ø 5 mm anbringen.

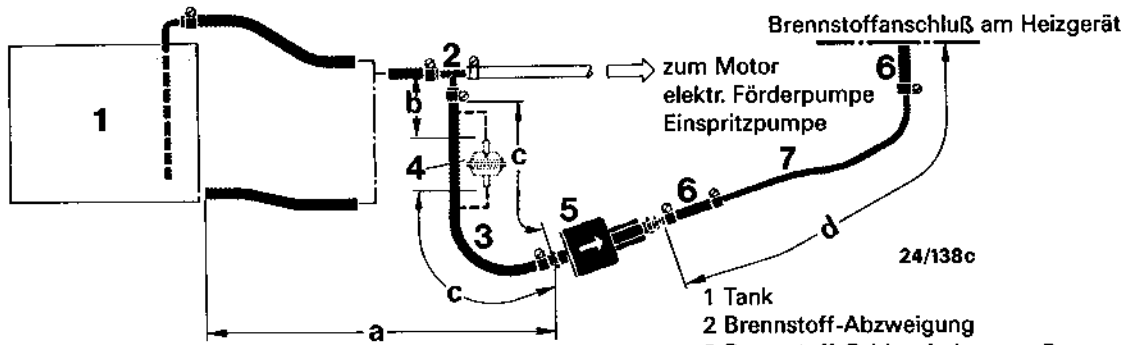
Ein Ansaugen des Abgases durch das Verbrennungsluftgebläse darf nicht möglich sein.

¹⁾ Diese Forderung gilt als erfüllt, wenn die Ausströmöffnung der Abgasleitung an den bei Kraftfahrzeugen üblichen Stellen z.B. im Motorraum, im Radkasten, unter dem Fahrzeugboden endet.

Brennstoffversorgung

Abweichungen von den hier gemachten Anweisungen sind nicht zulässig, sonst können Funktionsstörungen auftreten.

1. Brennstoffentnahme aus der Kraftstoffleitung zum Motor (in der Regel bei Pkw):



24/138c

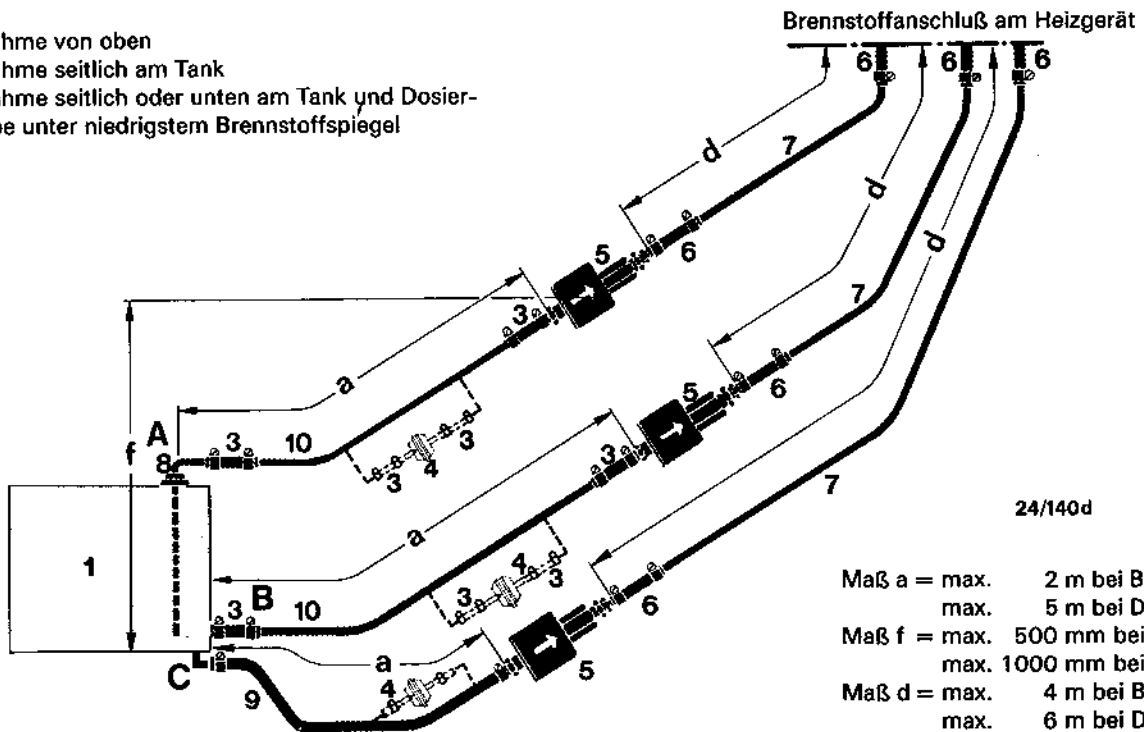
- Maß a = max. 2 m bei Benzin
 max. 5 m bei Dieselöl
 Maß b = 50 mm
 Maß c = max. 300 mm
 Maß d = max. 4 m bei Benzin
 max. 6 m bei Dieselöl

An allen Verbindungsstellen Brennstoffrohr (7) und Stutzen auf Stoß montieren.

- 1 Tank
 2 Brennstoff-Abzweigung
 3 Brennstoff-Schlauch, Innen- \varnothing 5 mm
 4 Brennstoff-Vorfilter (senkrecht bis 30° nach unten bei Anzapfung der Kraftstoffleitung)
 Bestell-Nr. 25 1226 89 00 37, nur bei verschmutztem Brennstoff erforderlich
 5 Brennstoff-Dosierpumpe (15° bis senkrecht nach oben)
 6 Brennstoff-Schlauch, Innen- \varnothing 3,5 mm
 7 Brennstoffrohr: Kunststoffrohr, Innen- \varnothing 1,5 mm
 8 Tankanschluß, Innen- \varnothing 2 mm
 9 Schlauch oder Kunststoffrohr (max. 5 mm Innen- \varnothing)
 10 Brennstoffrohr: Kunststoffrohr, Innen- \varnothing 2 mm

2. Brennstoffentnahme separat aus dem Kraftstofftank oder aus separatem Tank (in der Regel bei Lkw, Baumaschinen, Landmaschinen)

- A = Entnahme von oben
 B = Entnahme seitlich am Tank
 C = Entnahme seitlich oder unten am Tank und Dosierpumpe unter niedrigstem Brennstoffspiegel



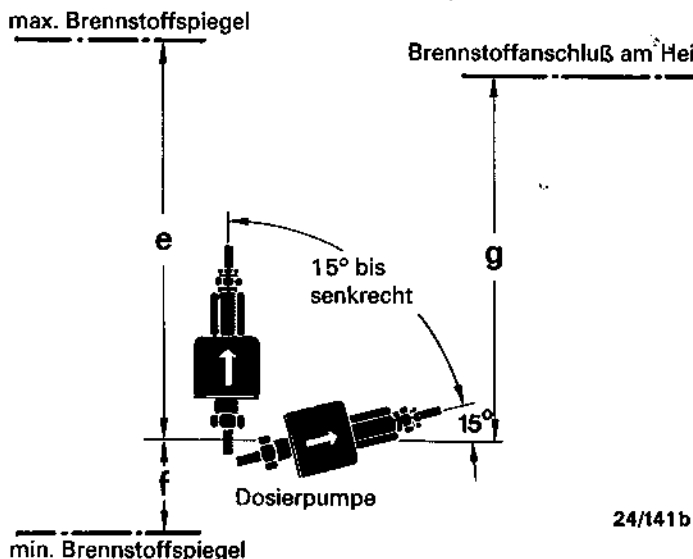
24/140d

- Maß a = max. 2 m bei Benzin
 max. 5 m bei Dieselöl
 Maß f = max. 500 mm bei Benzin
 max. 1000 mm bei Dieselöl
 Maß d = max. 4 m bei Benzin
 max. 6 m bei Dieselöl

Bei den Anschlußarten A und B muß die Saugleitung – bei A einschließlich Tankanschluß (8) – einschließlich aller Verbindungsstellen Innen- \varnothing 2 mm haben, deshalb an allen Verbindungsstellen Brennstoffrohr (10) und Stutzen auf Stoß montieren.

Generell bei der Druckleitung an allen Verbindungsstellen Brennstoffrohr (7) und Stutzen auf Stoß montieren.

3. Zulässige Saug- und Druckhöhe bei Einbauten nach 1. und 2.; zulässige Einbaulagen der Dosierpumpe



Vordruck vom Tank zur Dosierpumpe:
e = max. 3000 mm

Saughöhe:
bei drucklosem Tank:
f = max. 500 mm bei Benzin
max. 1000 mm bei Dieselöl

Überprüfen, ob Tanklüftung in Ordnung

bei Entnahme aus Tank in dem in Betrieb Unterdruck
(Ventil 0,03 bar im Tankverschluß) entsteht:
f = max. 150 mm bei Benzin
max. 400 mm bei Dieselöl

Druckhöhe Dosierpumpe-Heizgerät:
g = max. 2000 mm

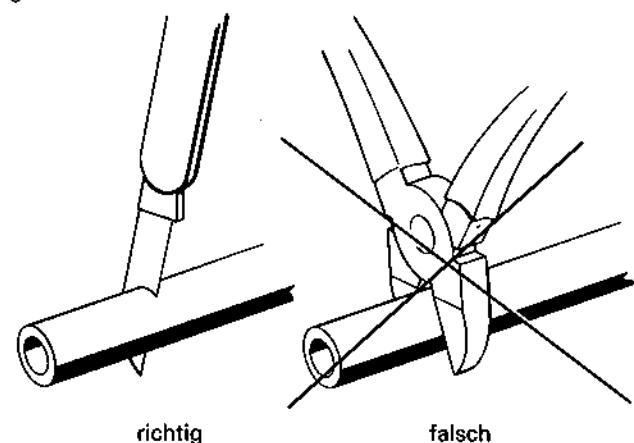
Brennstoffleitung Dosierpumpe Heizgerät möglichst nicht fallend verlegen.

4. Wichtig!

Die §§ 45 und 46 der StVZO gelten sinngemäß auch für die Brennstoffleitungen und Zusatztanks von Heizungen.

Brennstoffleitung, Filter und Dosierpumpe vor unzulässiger Erwärmung schützen, nicht in die Nähe von Schalldämpfern und Abgasrohren montieren. Temperaturen über 30°C führen bei Benzin zu Gasblasen und Störungen.

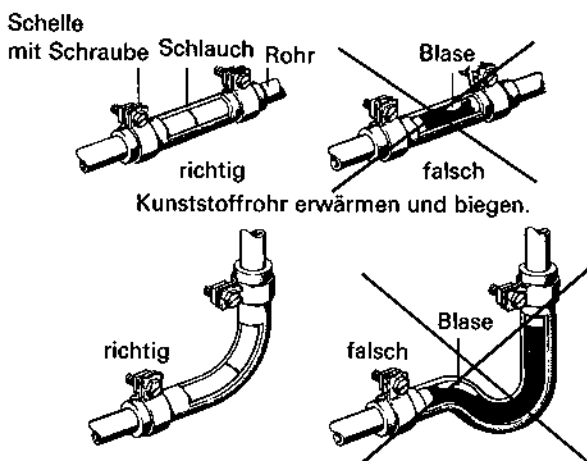
Brennstoffschläuche und -rohre nur mit scharfem Messer abblenden. Schnittstellen dürfen nicht eingedrückt und müssen gratfrei sein.



Bei Verlegung von Brennstoffleitung, Brennstofffilter und Brennstoffdosierpumpe in der Nähe der Hinterachse Federweg der Hinterachse berücksichtigen.

Zum Anschluß der Brennstoff-Abzweigstücke stets Gummischlauch, niemals Kunststoffrohr verwenden.

Verbindungen von Brennstoffrohren mit einem Brennstoffschlauch. Brennstoffrohr auf Stoß montieren.



Brennstoff für D 2 L bei tiefen Temperaturen

Das Heizgerät verarbeitet problemlos handelsüblichen Brennstoff, den Sie für Ihren Motor tanken. Eine Anpassung an die üblichen Wintertemperaturen wird von den Raffinerien automatisch vorgenommen (Winterdiesel). Schwierigkeiten können so nur bei einem extremen Temperatursturz entstehen (wie beim Motor auch – siehe dazu die fahrzeugeigene Betriebsanleitung). Wird das Heizgerät aus einem separaten Tank betrieben, sind folgende Regeln zu beachten: Bei Temperaturen über 0°C kann jede Art von Dieseldieselkraftstoff verwendet werden. Ist bei tiefen Temperaturen kein spezieller Dieseldieselkraftstoff zur Verfügung, dann ist Petroleum oder Benzin nach folgender Tabelle beizumischen.

Temperatur	Winterdiesel Kraftstoff	Zusatz
0°C bis -25°C	100 %	–
-25°C bis -40°C	50 %	50 % Petroleum oder Benzin*

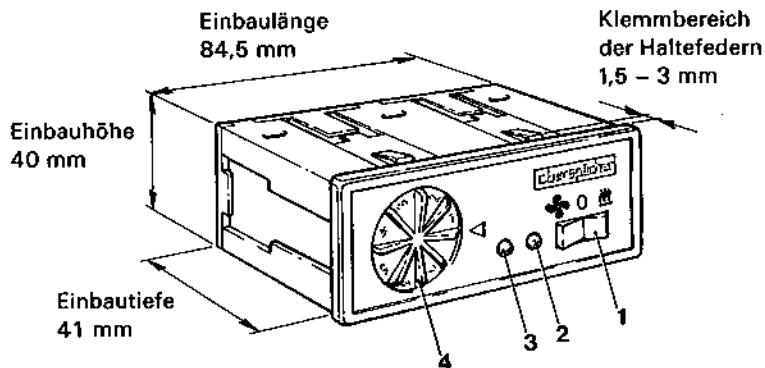
*oder spezielle Kältdiesel-Kraftstoffe

Die Brennstoffleitung und die Brennstoffpumpe müssen durch einen 15-Minuten-Betrieb mit neuem Brennstoff gefüllt werden.

Brennstoff für Sonderfälle

In Sonderfällen können die Heizgeräte auch mit Heizöl EL (über 0°C) oder Petroleum betrieben werden. Ggf. bitte Rücksprache mit dem Hersteller.

Raumtemperaturregler



- 1 Schalter
- 2 Betriebsanzeige
- ☰ Heizen
- 0 Aus
- ☼ Lüften
- 3 Überhitzungsanzeige
- 4 Temperatur-Vorwahl

Ist der Klemmbereich größer als 3 mm, sind am Temperaturregler 2 Winkelhalter anzubringen.

Temperaturregler in die Einbauöffnung einsetzen und mit Blechschrauben befestigen.

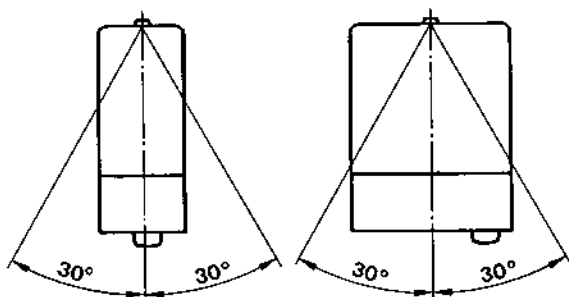
Blende aufstecken.

Elektrik:

Elektrische Leitungen, Schalt- und Steuergeräte müssen im Fahrzeug so angeordnet sein, daß ihre einwandfreie Funktion unter normalen Betriebsbedingungen nicht beeinträchtigt werden kann.

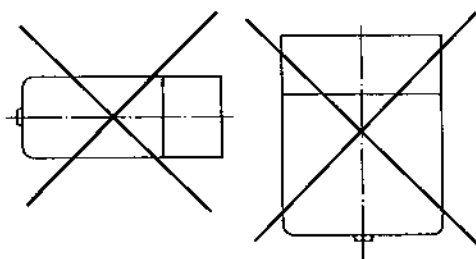
Steuergerät so montieren, daß es vor Spritzwasser (des eigenen und vorausfahrender Fahrzeuge) geschützt ist. Deshalb ist Außenmontage nicht zulässig. Am besten sitzt es im Innenraum, Stecker weisen nach unten.

Steuergerät
zulässige Einbaulagen



38/109

Steuergerät
unzulässige Einbaulagen

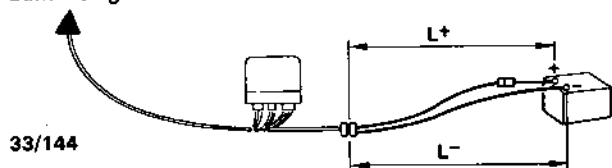


38/110

Folgende Leitungsquerschnitte sind einzuhalten zwischen Batterie und Heizgerät, um den max. zulässigen Spannungsverlust in den Leitungen von 0,5 V bei 12 V Nennspannung nicht zu überschreiten.

Ist der Anschluß der Plusleitung am Sicherungskasten (z.B. Kl. 30) vorgesehen, muß auch die fahrzeugeigene Leitung von der Batterie zum Sicherungskasten in die Berechnung der Gesamtleitungslänge einbezogen und ggf. neu dimensioniert werden.

zum Heizgerät



33/144

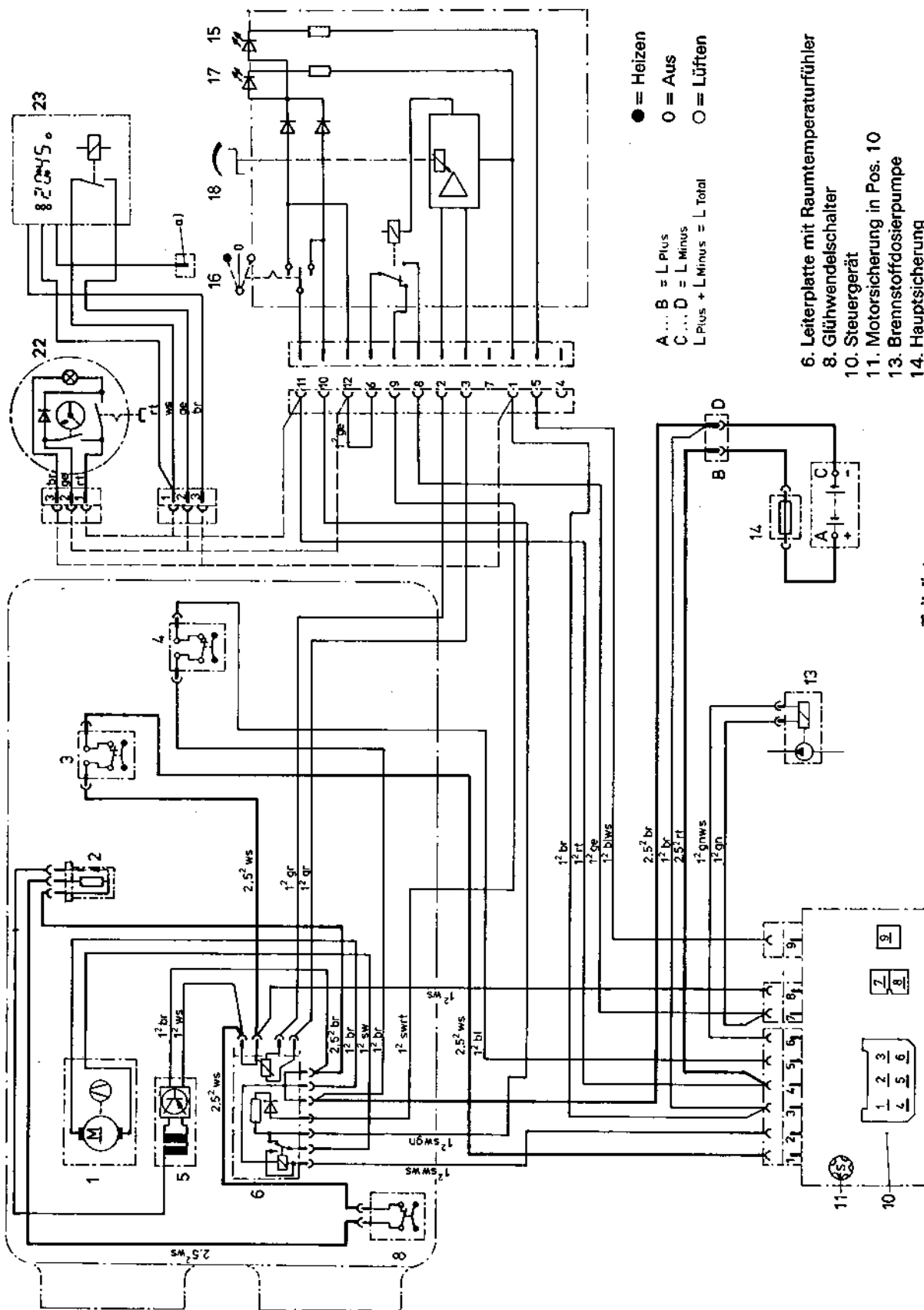
Steck- und Masseverbindungen außerhalb des Innenraumes mit Kontaktschutzfett einfetten.

$L^+ + L^- < 3 \text{ m} \rightarrow$ Querschnitt 4 mm^2
 $L^+ + L^- 3 \text{ bis } 6 \text{ m} \rightarrow$ Querschnitt 6 mm^2



Schaltpläne

B 2 L - 12 Volt - 20 1667 05 00 00 (Grundgerät 20 1661 01)

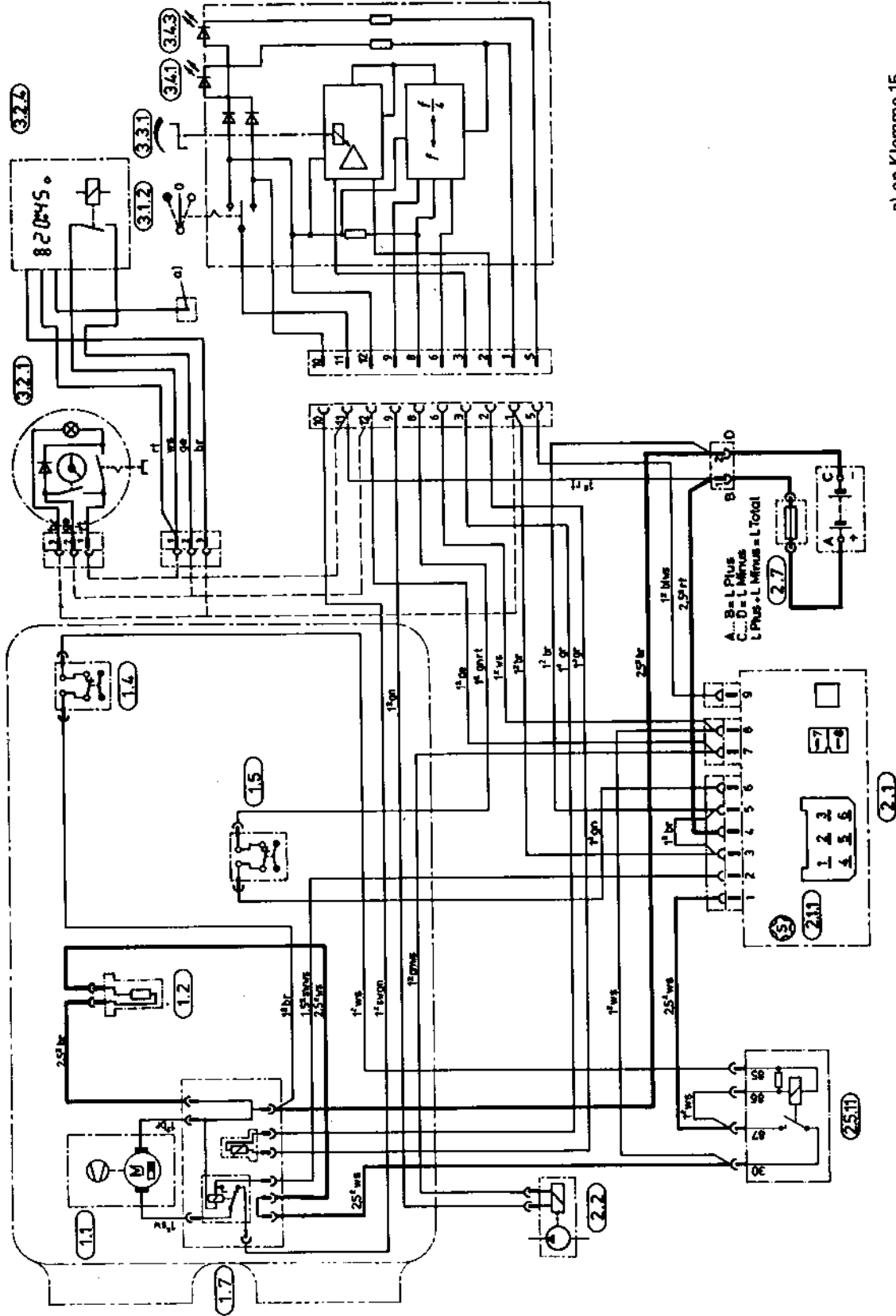


● = Heizen
 ○ = Aus
 ○ = Lüften

A ... B = L Plus
 C ... D = L Minus
 L Plus + L Minus = L Total

6. Leiterplatte mit Raumtemperaturfühler
 8. Glühwendelschalter
 10. Steuergerät
 11. Motorsicherung in Pos. 10
 13. Brennstoffdosierpumpe
 14. Hauptsicherung
 15. Überhitzungsanzeige rot
 16. Schalter Heizen/Lüften
 17. Betriebsanzeige grün (Pos. 15 - 17 in Pos. 18)
 18. Raumtemperaturregler
 22. Schaltuhr
 23. Digital-Schaltuhr

- Teilleiste
1. Gebläsemotor
 2. Glühzündkerze
 3. Thermoventil
 4. Überhitzungsschalter
 5. Zündfunktengabe



a) an Klemme 15

Teilleiste

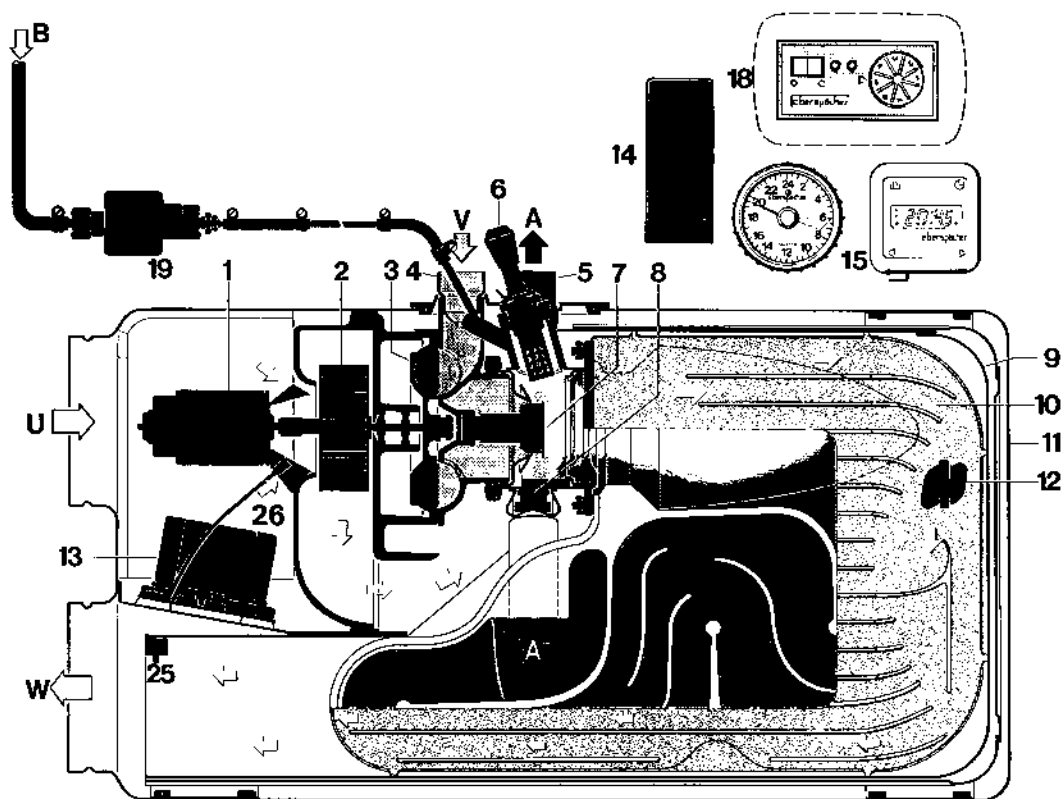
- 1.1 Gebläsemotor
- 1.2 Glühkerze
- 1.4 Thermoschalter
- 1.5 Überhitzungsschalter
- 1.7 Leiterplatte mit Raumtemperaturfühler

- 2.1 Steuergerät
- 2.1.1 Motorsicherung
- 2.2 Brennstoffdosiserpumpe
- 2.5.11 Relais Kerzenüberwachung
- 2.7 Hauptsicherung 16 A

- 3.1.2 Schalter für Dauerbetrieb
- 3.2.1 Schaltuhr
- 3.2.4 Digital-Schaltuhr
- 3.3.1 Raumtemperurregler
- 3.4.1 Betriebsanzeigeleuchte grün
- 3.4.3 Störanzeigeleuchte rot

Funktionsbeschreibung

Schnittbild (dargestellt ist Heizgerät B 2 L)



33/145

A = Abgas
V = Verbrennungsluft
B = Brennstoff
W = Warmluft
U = Umluft

1 Elektromotor
2 Frischluftgebläse
3 Verbrennungsluftgebläse
4 Verbrennungsluftansaugstutzen
5 Abgasstutzen
6 Glühzündkerze bei B 2 L
Glühkerze bei D 2 L

7 Brennkammer
8 Thermoschalter
9 Luftleitblech
10 Wärmetauscher
11 Außenmantel
12 Überhitzungsschalter
13 Zündfunkengeber (nur bei B 2 L)

14 Steuergerät
15 Heizungsschaltuhr
18 Raumtemperaturregler
19 Brennstoffdosierpumpe
25 Glühwendelschalter bei B 2 L
26 Raumtemperaturfühler

Funktionsbeschreibung

Ablauf nach dem Einschalten/Start normal

Einschalten:	Grüne Kontrolllampe an Raumtemperaturregler "Ein"
nach max. 3 Sekunden:	Gebläse mit voller Drehzahl "Ein" bei D 2 L: Glühwendel der Glühkerze "Ein", bei B 2 L: Glühwendel und Hochspannungszündung der Glühkerze "Ein"
nach ca. 30 Sekunden:	Brennstoffförderung "Ein"
nach ca. 90 Sekunden: (wenn Wärmetauscher warm)	Thermoschalter schaltet Glüh- bzw. Glühzündkerze aus.

Jetzt läuft das Heizgerät mit vollem Wärmestrom, und die am Wärmetauscher erhitzte Heizluft gelangt durch den Ausströmer in den zu beheizenden Raum.

Ist die am Raumtemperaturregler eingestellte Temperatur erreicht, setzt die Regelung ein.

B 2 L: Die Brennstoffpumpe wird ausgeschaltet.

Die noch im Heizgerät vorhandene Restwärme wird bis zur Beendigung des normalen Nachlaufes (ca. 3 Minuten) mit voller Gebläsedrehzahl, danach mit verminderter Gebläsedrehzahl, in den Raum abgeführt.

Nachdem die Raumtemperatur unter die am Raumtemperaturregler eingestellte Temperatur abgesunken ist, schaltet der Raumtemperaturregler die Brennstoffförderung wieder ein und es beginnt ein neuer Start.

Ein eingebauter Glühwendelschalter sorgt dafür, daß im normalen Regelbetrieb, wenn die Zündfunken zur Flammenbildung ausreichen, die Glühwendel ausgeschaltet bleibt.

D 2 L: Die Brennstoffmenge wird auf ca. 25 % reduziert. Dadurch sinkt auch der Wärmestrom auf ca. 25 % (600 Watt). Nachdem die Raumtemperatur unter die am Raumtemperaturregler eingestellte Temperatur abgesunken ist, schaltet der Raumtemperaturregler die Brennstoffmenge und damit den Wärmestrom wieder auf 100 %

Ausschalten

Mit dem Ausschalten erlischt die grüne Kontrolllampe. Es folgt der Nachlauf des Gebläses zur Abkühlung. Er wird vom Thermoschalter automatisch beendet.

Steuer- und Sicherheitseinrichtungen

Die Flamme wird durch den Thermoschalter überwacht. Dieser beeinflusst den Sicherheitsschalter im Steuergerät, der das Gerät bei Störungen abschaltet.

a) Der Thermoschalter schaltet, nachdem sich eine stabile Flamme gebildet hat, die Glühkerze ab. Außerdem beendet er nach dem Ausschalten automatisch den Nachlauf, wenn das Gerät abgekühlt ist.

b) Zündet die Heizung nicht, wird sie max. 3 Min. nach dem Einsetzen der Brennstoffförderung automatisch abgeschaltet.

Ist ein defekter Gebläsemotor die Ursache einer Störabschaltung, kann die im Steuergerät eingebaute Motorstromsicherung angesprochen haben. Sicherung prüfen, ggf. auswechseln. Durch kurzes Aus- und Wiedereinschalten des Einschalters kann die Heizung wieder eingeschaltet werden. Bei wiederholtem Ansprechen der Motorstromsicherung Gebläseschaden beheben lassen.

c) Geht die Flamme während des Betriebes von selbst aus, wird die Heizung nach max. 4 Min. automatisch abgeschaltet. Neustart durch Aus- und Wiedereinschalten.

d) Der Überhitzungsschalter (angebaut an den Wärmetauscher) setzt die Brennstoffzufuhr in Verbindung mit dem elektronischen Steuergerät außer Betrieb, wenn die maximal zulässige Temperatur der Heizluft – z.B. wegen Verdämmung der Heizluftkanäle – überschritten wird. Gleichzeitig blinkt eine rote Kontrolllampe im Raumtemperaturregler, die die Überhitzung des Gerätes anzeigt.

Nach Beseitigung der Überhitzungsursache kann das Gerät durch Aus- und Wiedereinschalten erneut in Betrieb genommen werden. Die rote Kontrolllampe erlischt.

e) Unterspannungsschutz/Überspannungsschutz
Ein im Steuergerät eingebauter Unterspannungsschutz/Überspannungsschutz schaltet das Heizgerät ab, wenn die Spannung am Steuergerät unter ca. 10,5 V absinkt bzw. über 15 V ansteigt.

f) Glühkerzenüberwachung

Bei defekter Glühkerze und unterbrochener elektrischer Leitung zur Brennstoffdosierpumpe startet das Heizgerät nicht.

Störungen

Folgende Störungen können Sie selbst beheben:

1. Nach dem Einschalten ist kein Gebläsegeräusch hörbar:

- a) Kontrollieren Sie die 16-Amp.-Sicherung im Kabelbaum der Heizung.
- b) Kontrollieren Sie die Motorstromsicherung im Steuergerät.

Achtung: Als Ersatz dürfen nur folgende Eberspächer Ersatzteil-Sicherungseinsätze (überwachte Sonderausführung) verwendet werden:

Sicherungseinsatz T 1,25 Nr. 204 00 091

Die Verwendung anderer Sicherungseinsätze kann im Störfall zu Schäden am Heizgerät führen.

- c) Werkstatt aufsuchen.

2. Nach dem Einschalten läuft das Gebläse nur für etwa 3 Minuten, die Heizung zündet nicht und wird automatisch abgeschaltet:

Schalten Sie das Heizgerät kurz aus und wieder ein (nicht mehr als 2 mal). Zündet die Heizung dann noch nicht,

- a) prüfen Sie die Glühkerze, ggf. Kerze austauschen,
- b) Werkstatt aufsuchen.

3. Nach dem Einschalten läuft das Gebläse nur für etwa 20 Sekunden, die Heizung zündet nicht und wird automatisch abgeschaltet. Vermutlich hat der Unterspannungsschutz angesprochen.

Batterie-Spannung prüfen. Ist die Spannung $< 10,5\text{ V}$, Fahrzeugmotor starten oder Batterie laden. Heizgerät aus- und wieder einschalten.

4. Während des Betriebes geht die Heizung aus:

Liegt eine Störung durch Überhitzung vor (rote Kontrollampe blinkt), dann Heizung ausschalten. Überhitzungsursache z.B. Verdämmung der Heizluftleitungen beseitigen. Heizgerät wieder einschalten.

Bitte beachten, daß erst ca. max. 3 Sekunden nach dem Einschalten das Gerät zu arbeiten beginnt.

Die Kontrollampe im Raumthermostaten leuchtet sofort nach dem Einschalten auf.